

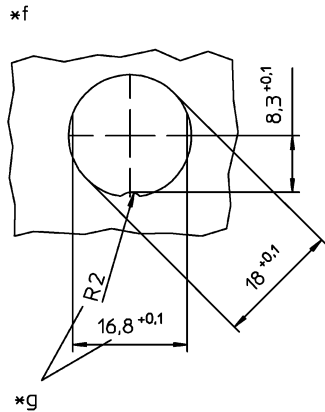
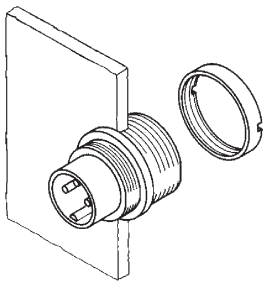
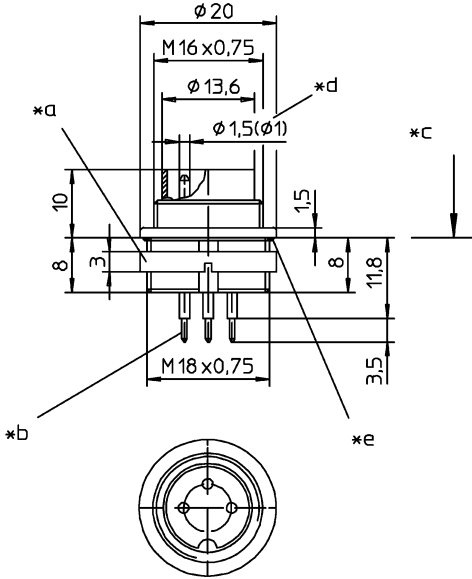


0316

Einbaustecker nach IEC 60130-9, IP 68, mit Schraubverschluss, für Leiterplatten, für Frontmontage

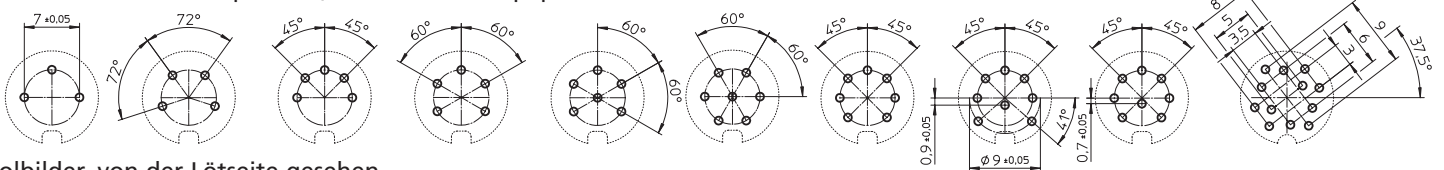
- | | |
|--|---|
| 1. Temperaturbereich | -40 °C/+85 °C |
| 2. Werkstoffe | |
| Kontaktträger | PA GF |
| Kontaktstift 3- bis 8-polig | CuZn, untersilbert und vergoldet |
| Kontaktstift 12-polig | CuZn, unternickelt und vergoldet |
| Gehäuse | Zn-Druckguss, unterkupfert und vernickelt |
| Ringmutter | CuZn, vernickelt |
| Dichtung | NBR |
| 3. Mechanische Daten | |
| Kontaktierung mit Schutzart ¹ | Kupplungen 032...
IP 68 |
| 4. Elektrische Daten | |
| Weiteres siehe Tabelle | |

¹ nach DIN EN 60529,
² nur in verschraubtem Zustand mit dem dazugehörigen Gegenstück
nach VDE 0110/IEC 60664

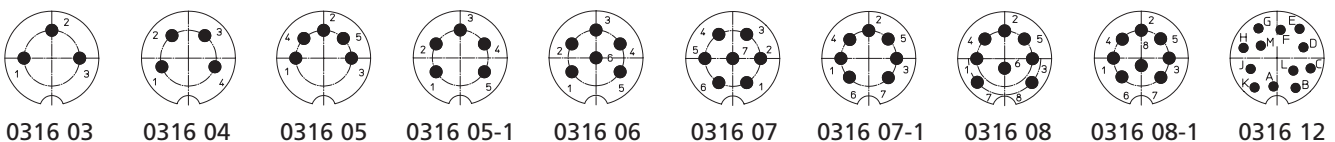


- *a Mutter lose beigelegt
nut enclosed separately
écrou ajouté séparément
- *b Lötpin für Leiterplattenbohrung
solder pin for bore hole of printed circuit board
plot à souder pour perçage de la carte imprimée
Ø 1,0 mm (0316 03-08-1)
Ø 0,7 mm (0316 12)
- *c Montagerichtung (Frontseite)
mounting direction (front side)
direction de montage (côté front)
- *d 12-polige Ausführung Ø 1,0 mm
12 pole version Ø 1,0 mm
version à 12 pôles Ø 1,0 mm
- *e O-Ring-Dichtung
O-ring gasket
anneau torique d'étanchéité
- *f Einbauöffnung
port
ouverture d'emplacement
- *g Verdrehschutz, Ausführung wahlweise
anti-rotation, alternative execution
protection antitorsion, exécution alternative

Leiterplattenlayouts, von der Bestückungsseite gesehen
Printed circuit board layouts, components side view
Modèles des cartes imprimées, vus du côté à équiper



Polbilder, von der Lötseite gesehen
Pin configurations, solder side view
Schémas de raccordement, vus du côté à souder



Rundsteckverbinder mit Schraubverschluss nach IEC 60130-9, IP 68
Circular connectors with threaded joint acc. to IEC 60130-9, IP 68
Connecteurs circulaires avec verrouillage à vis suivant CEI 60130-9, IP 68

0316

Chassis plug acc. to IEC 60130-9, IP 68, with threaded joint, for printed circuit boards, for front mounting

- 1. Temperature range** -40 °C/+85 °C
- 2. Materials**
- | | |
|--------------------------|-------------------------------------|
| Body | PA GF |
| Contact pin 3 to 8 poles | CuZn, pre-silvered and gilded |
| Contact pin 12 poles | CuZn, pre-nickel and gilded |
| Housing | Zn diecast, pre-coppered and nickel |
| Ring nut | CuZn, nickle |
| Gasket | NBR |
- 3. Mechanical data**
- Mating with sockets 032...
 Protection¹ IP 68
- 4. Electrical data**
- For further information please see table

¹ according to DIN EN 60529, only in locked position with its appurtenant counterpart
² according to VDE 0110/IEC 60664

0316

Embase mâle suivant CEI 60130-9, IP 68, avec verrouillage à vis, pour cartes imprimées, pour montage de front

- 1. Température d'utilisation** -40 °C/+85 °C
- 2. Matériaux**
- | | |
|------------------------------|--|
| Corps isolant | PA GF |
| Contact à broche 3 à 8 pôles | CuZn, sous-argenté et doré |
| Contact à broche 12 pôles | CuZn, sous-nickelé et doré |
| Boîtier | Zn moulé sous pression, sous-cuivré et nickelé |
| Écrou à anneau | CuZn, nickelé |
| Joint d'étanchéité | NBR |
- 3. Caractéristiques mécaniques**
- Raccordement avec connecteurs femelles 032...
 Protection¹ IP 68
- 4. Caractéristiques électriques**
- Pour plus de détails, voir tableau s.v.p.

¹ suivant DIN EN 60529, uniquement à l'état verrouillé avec son propre pendant
² suivant VDE 0110/CEI 60664

Bestellbezeichnung Designation Désignation	Polzahl Poles Pôles	Verpackungseinheit (VE) Package unit (PU) Unité d'emballage (UE)	Mindestmenge Lowest quantity Quantité minimale	Bemessungsstrom Rated current Courant assigné	Bemessungsspannung ² Rated voltage ² Tension assignée ²	Prüfspannung Test voltage Tension de claquage	Isolationswiderstand Insulation resistance Résistance d'isolement	Kontaktkapazität Contact capacitance Capacité de contact
				A	V AC	kV AC eff.	Ω	pF
0316 03	3	50		5	250	2	10¹³	~ 2
0316 04	4	50		5	250	2	10¹³	~ 2
0316 05	5	50		5	60	1	10¹²	~ 3
0316 05-1	5	50		5	250	2	10¹³	~ 2
0316 06	6	50		5	250	2	10¹³	~ 2
0316 07	7	50		5	250	2	10¹³	~ 2
0316 07-1	7	50		5	60	1	10¹²	~ 3
0316 08	8	50		5	60	1	10¹²	~ 3
0316 08-1	8	50		5	60	1	10¹²	~ 3
0316 12	12	50		3	60	1	10¹²	~ 3

Bei Vorzugstypen (**fett**) ist die Mindestmenge gleich der Verpackungseinheit (VE).
 The lowest quantity of preferred types (**bold**) is the package unit (PU).
 L'unité d'emballage (UE) est la quantité minimale des types préférées (**gras**).